

1 2 3 4

日立空冷ヒートポンプ式パッケージエアコン仕様表

セット型式: RPV-GP80RSH5

仕様表

| セット型式 | | RPV-GP80RSH5 | | |
|-----------------------|-----------------------------|--------------|---------------------|--|
| 法定冷凍能力 | | トン | 1.35 | |
| 電源 | | - | 三相200V | |
| 冷房性能 | 定格標準 | 能力 | kW 7.1[1.8~8.0] | |
| | | 消費電力 | kW 2.10 | |
| | | 運転電流 | A 6.4 | |
| | | 力率 | % 95 | |
| | | EER | kW/kW 3.38 | |
| | 定格標準時の顕熱比(SHF) | | - | 0.71 |
| | 中間標準 | 能力 | kW 3.2 | |
| | | 消費電力 | kW 0.663 | |
| | 中間中温 | 能力 | kW 3.4 | |
| | | 消費電力 | kW 0.590 | |
| 最小中温 | 能力 | kW 1.8 | | |
| | 消費電力 | kW 0.278 | | |
| 暖房性能 | 定格標準 | 能力 | kW 8.0[2.0~10.0] | |
| | | 消費電力 | kW 2.41 | |
| | | 運転電流 | A 7.3 | |
| | | 力率 | % 95 | |
| | | COP | kW/kW 3.32 | |
| | 中間標準 | 能力 | kW 3.6 | |
| | | 消費電力 | kW 0.747 | |
| | 最小標準 | 能力 | kW 2.0 | |
| | | 消費電力 | kW 0.427 | |
| | 最大低温 | 能力 | kW 6.7 | |
| 消費電力 | | kW 2.72 | | |
| 冷暖平均エネルギー消費効率 | | kW/kW | 3.35 | |
| 通年エネルギー消費効率 APF(区分) | | - | 4.5(af) | |
| 通年エネルギー消費効率 APF2015 | | - | 4.9 | |
| 最大運転電流 | | A | 10.9 | |
| 始動電流(冷房/暖房) | | A | -/- | |
| 室内ユニット (1台分) | 室内型式×台数 | | - RPV-GP80K4×1台 | |
| | 外形寸法 <W×D×H> | 本体 | mm 600×345×1900 | |
| | | セット化粧パネル | mm - | |
| | 外装色<マンセル(近似値)> | | - | ニュートラルホワイト<4.56Y8.85/0.38> |
| | エアフィルター | | - | ポリプロピレン製(防カビ) |
| | 送風機出力(出力×個数) | | - | 0.149kW×1 |
| | 風量(H急-急-強-弱) | | m ³ /min | 18.5-15.5-13.5-12 |
| | 機外静圧 | | Pa | 0 |
| | 風向調節 | | - | 上下手動、左右自動 |
| | 音圧レベル運転音(H急-急-強-弱) | | dB(A) | 44-41-38-36 |
| 音響パワーレベル運転音(H急-急-強-弱) | | dB(A) | 56-52-50-47 | |
| 製品質量 | | kg | 38 | |
| ドレン配管サイズ | | - | VP20めす | |
| 室外ユニット (1台分) | 室外型式×台数 | | - RAS-GP80RSH3×1台 | |
| | 外形寸法<W×D×H> | | mm 799(+99)×300×629 | |
| | 外装色<マンセル(近似値)> | | - | ナチュラルグレー<2.9Y7.8/1> |
| | 圧縮機出力(出力×個数) | | - | 1.45kW×1 |
| | 保護装置 | | - | 高圧遮断装置 電流検出用変流器 基板電源ヒューズ 動力用ヒューズ 吐出ガス過熱防止用サーミスター |
| | 設計圧力(高圧部/低圧部) | | MPa | 4.15/2.26 |
| | 送風機出力(出力×個数) | | - | 0.05kW×1 |
| | 風量(冷房/暖房) | | m ³ /min | 49.7/57.0 |
| | 音圧レベル運転音(冷房/暖房) | | dB(A) | 52/54 |
| | 音響パワーレベル運転音(冷房/暖房) | | dB(A) | 68/72 |
| 製品質量 | | kg | 41 | |
| 共通事項 | 冷媒種類×封入量(出荷時) | | - R32×1.8kg | |
| | 最大冷媒配管長 | | m 50(チャージレス30) | |
| | 最大高低差(室外上/室外下) | | m 30/20 | |
| | 冷媒配管径(液側/ガス側) 室外ユニット~室内ユニット | | mm φ9.52/φ15.88 | |
| 使用温度範囲 | 冷房 | 室内温度 | 乾球 °C 21~32 | |
| | | 湿球 °C 15~23 | | |
| | 暖房 | 室内温度 | 乾球 °C 15~27 | |
| | | 湿球 °C -25~15 | | |
| | ワイヤトリコン×個数 | | - | |
| | 化粧パネル×個数 | | - | |
| 冷媒分岐管×個数 | | - | | |

(注) 1. []内はインバーターによる可変範囲を示します。
 2. 性能は運転条件JIS B 8616(2015)で運転した場合を示します。(配管長 7.5 m、高低差 0 m)
 3. APFはJIS B 8616(2006)に基づく値を示します。APFの()内は経済産業省告示第213号(平成21年)による区分を示します。
 4. APF2015はJIS B 8616(2015)に基づく値を示します。

品番

●運転条件 (JIS B 8616)

| | | | |
|------|------------|-------|-----------|
| 冷房標準 | 吸込空気温度(室内) | 乾球/湿球 | 27°C/19°C |
| | 吸込空気温度(室外) | 乾球/湿球 | 35°C/ - |
| 冷房中温 | 吸込空気温度(室内) | 乾球/湿球 | 27°C/19°C |
| | 吸込空気温度(室外) | 乾球/湿球 | 29°C/19°C |
| 暖房標準 | 吸込空気温度(室内) | 乾球/湿球 | 20°C/ - |
| | 吸込空気温度(室外) | 乾球/湿球 | 7°C/ 6°C |
| 暖房低温 | 吸込空気温度(室内) | 乾球/湿球 | 20°C/ - |
| | 吸込空気温度(室外) | 乾球/湿球 | 2°C/ 1°C |

●APF算出条件

| 店舗・オフィス用エアコン | | |
|--------------|-----------------|--------------|
| 規格 | JIS B 8616:2006 | |
| 地区 | 東京 | |
| 建物用途 | 戸建て店舗 | |
| 使用期間 | 冷房 | 5月23日~10月10日 |
| | 暖房 | 11月21日~4月11日 |
| 使用時間 | 8:00~21:00 | |

●APF2015算出条件

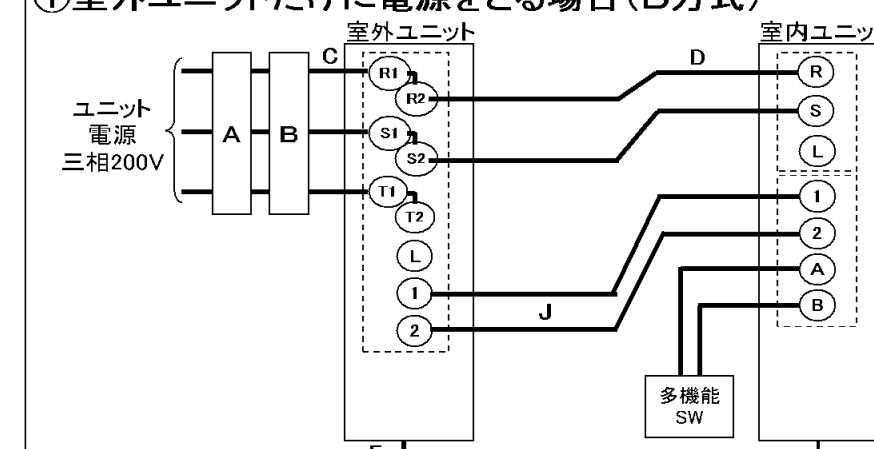
| 店舗・オフィス用エアコン | | |
|--------------|-----------------|-------------|
| 規格 | JIS B 8616:2015 | |
| 地区 | 東京 | |
| 建物用途 | 店舗 | |
| 使用期間 | 冷房 | 5月7日~10月17日 |
| | 暖房 | 11月17日~4月3日 |
| 使用時間 | 8:00~21:00 | |

●現地配線容量

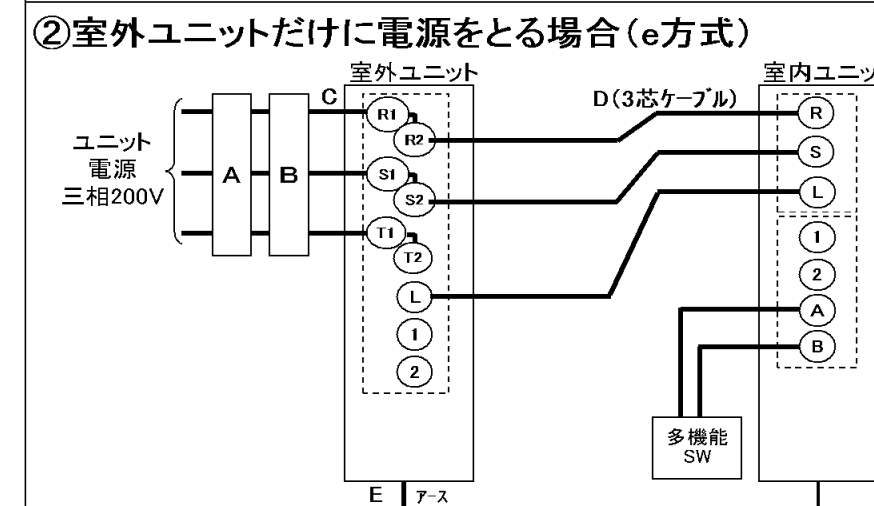
| | | | | | |
|--------|----------|-----------------|-----------------|-----------------|-----|
| 室外電源方式 | A | 漏電遮断器定格電流 | A | 15 | |
| | B | 手元開閉器スイッチ容量 | A | 30 | |
| | | 手元開閉器ヒューズ容量 | A | 15 | |
| | C | 電源配線 | 10mまで | mm ² | 2.0 |
| | | | 20mまで | mm ² | 2.0 |
| | D | 室内外渡り配線 | 動力20mまで | mm ² | 2.0 |
| | | | 動力35mまで | mm ² | 2.0 |
| | | | 動力50mまで | mm ² | 2.0 |
| | | | 動力75mまで | mm ² | - |
| | J | H-LINK伝送線 | mm ² | 0.75以上 | |
| F | リモコンケーブル | mm ² | - | | |
| E | アース線 | mm ² | 2.0 | | |

●配線図

①室外ユニットだけに電源をとる場合(B方式)



②室外ユニットだけに電源をとる場合(e方式)



(注1) 集中コントローラーと接続する場合は、室外ユニットのH-LINK端子と接続してください。
 (注2) 室外から室内の渡り線の総長を80m以下としてください。

●室外ユニットと室内ユニット別々に電源をとる場合(C方式)は、システム配線図を参照ください。

-共通事項-

注1) 電源には必ず漏電遮断器を取り付けてください。
 取り付けられていないと感電・火災の原因になることがあります。
 注2) 漏電遮断器は高調波対応品(インバーター対応型)を選定してください。
 注3) 漏電遮断器は、上位側の漏電遮断器との保護協調を確認してください。
 注4) H-LINK伝送線(J)は、0.75-1.25mm²の2芯ケーブルまたは2芯ツイストペアケーブルを使用してください。また配線総長は1000m以下としてください。
 単一冷媒システムかつ100m以下の場合は、上記以外の配線も使用できます。
 注5) リモコンケーブルは2芯ツイストペアケーブルを使用してください。
 また配線総長は500m以下としてください。
 配線総長30m以下の場合は2芯ツイストペアケーブル以外の配線(0.3mm²)でも使用できます。
 2芯ケーブル型式 : VCTF・VCT・CVV・MVVS・VVR・VVF
 2芯ツイストペアケーブル型式 : KPEV・KPEV-S相当品

| | | | |
|----|-------------------------|--------------------------|-------------------|
| 品名 | 仕様表 グリーン購入法適合 | 日立ジョンソンコントロールズ 空調株式会社 | 清水図番 |
| | | | GA16381UEHG |
| | | | 作成日 2022-12-26 |

A4