

日立空冷ヒートポンプ式パッケージエアコン仕様表

セット型式: RPC-GP112RSH7

仕様表

セット型式		RPC-GP112RSH7		
法定冷凍能力		トン	1.96	
電源			三相200V	
冷房性能	定格標準	能力	kW 10.0[3.2~11.2]	
		消費電力	kW 2.77	
		運転電流	A 8.4	
		力率	% 95	
		EER	kW/kW 3.61	
	定格標準時の顕熱比(SHF)		-	0.78
	中間標準	能力	kW 4.5	
		消費電力	kW 0.845	
	中間中温	能力	kW 4.7	
		消費電力	kW 0.782	
最小中温	能力	kW 3.2		
	消費電力	kW 0.544		
暖房性能	定格標準	能力	kW 11.2[2.8~14.0]	
		消費電力	kW 2.70	
		運転電流	A 8.3	
		力率	% 94	
		COP	kW/kW 4.15	
	中間標準	能力	kW 5.1	
		消費電力	kW 0.879	
	最小標準	能力	kW 2.8	
		消費電力	kW 0.568	
	最大低温	能力	kW 10.5	
消費電力		kW 4.02		
冷暖平均エネルギー消費効率		kW/kW	3.88	
通年エネルギー消費効率 APF(区分)		-	5.3(ag)	
通年エネルギー消費効率 APF2015		-	5.2	
最大運転電流		A	18.7	
始動電流(冷房/暖房)		A	-/-	
室内ユニット (1台分)	室内型式×台数		- RPC-GP112K3×1台	
	外形寸法 <W×D×H>	本体	mm 1580×690×235	
		セット化粧パネル	mm -	
	外装色<マンセル(近似値)>		-	ニュートラルホワイト<4.56Y8.85/0.38>
	エアフィルター		-	ポリプロピレン製(防カビ)
	送風機出力(出力×個数)		-	0.160kW×1
	風量(H急-急-強-弱)		m ³ /min	30-26.5-22-17
	機外静圧		Pa	0
	風向調節		-	上下自動、左右手動
	音圧レベル運転音(H急-急-強-弱)		dB(A)	45-42-37-33
音響パワーレベル運転音(H急-急-強-弱)		dB(A)	61-58-54-50	
製品質量		kg	41	
ドレン配管サイズ		-	VP20めす	
室外ユニット (1台分)	室外型式×台数		- RAS-GP112RSH3×1台	
	外形寸法<W×D×H>		mm 950×370×800	
	外装色<マンセル(近似値)>		-	ナチュラルグレー<1.0Y8.5/0.5>
	圧縮機出力(出力×個数)		-	2.00kW×1
	保護装置		-	高圧遮断装置 電流検出用変流器 基板電源ヒューズ 動力用ヒューズ 吐出ガス過熱防止用サーミスター
	設計圧力(高圧部/低圧部)		MPa	4.15/2.26
	送風機出力(出力×個数)		-	0.17kW×1
	風量(冷房/暖房)		m ³ /min	75.0/80.0
	音圧レベル運転音(冷房/暖房)		dB(A)	52/54
	音響パワーレベル運転音(冷房/暖房)		dB(A)	72/74
製品質量		kg	60	
共通事項	冷媒種類×封入量(出荷時)		- R32×2.4kg	
	最大冷媒配管長		m 70(チャージレス30)	
	最大高低差(室外上/室外下)		m 30/20	
冷媒配管径(液側/ガス側) 室外ユニット~室内ユニット		mm	φ9.52/φ15.88	
使用温度範囲	冷房	室内温度	乾球 °C 21~32	
		湿球 °C 15~23		
	暖房	室内温度	乾球 °C 15~27	
		湿球 °C -25~15		
	ワイヤトリモコン×個数		-	PC-ARFG2×1
	化粧パネル×個数		-	-
冷媒分岐管×個数		-	-	

- (注) 1. []内はインバーターによる可変範囲を示します。
 2. 性能は運転条件JIS B 8616(2015)で運転した場合を示します。(配管長 7.5 m、高低差 0 m)
 3. APFはJIS B 8616(2006)に基づく値を示します。APFの()内は経済産業省告示第213号(平成21年)による区分を示します。
 4. APF2015はJIS B 8616(2015)に基づく値を示します。

品番	
----	--

●運転条件 (JIS B 8616)

冷房標準	吸込空気温度(室内)	乾球/湿球	27°C/19°C
	吸込空気温度(室外)	乾球/湿球	35°C/ -
冷房中温	吸込空気温度(室内)	乾球/湿球	27°C/19°C
	吸込空気温度(室外)	乾球/湿球	29°C/19°C
暖房標準	吸込空気温度(室内)	乾球/湿球	20°C/ -
	吸込空気温度(室外)	乾球/湿球	7°C/ 6°C
暖房低温	吸込空気温度(室内)	乾球/湿球	20°C/ -
	吸込空気温度(室外)	乾球/湿球	2°C/ 1°C

●APF算出条件

店舗・オフィス用エアコン		
規格	JIS B 8616:2006	
地区	東京	
建物用途	戸建て店舗	
使用期間	冷房	5月23日~10月10日
	暖房	11月21日~4月11日
使用時間	8:00~21:00	

●APF2015算出条件

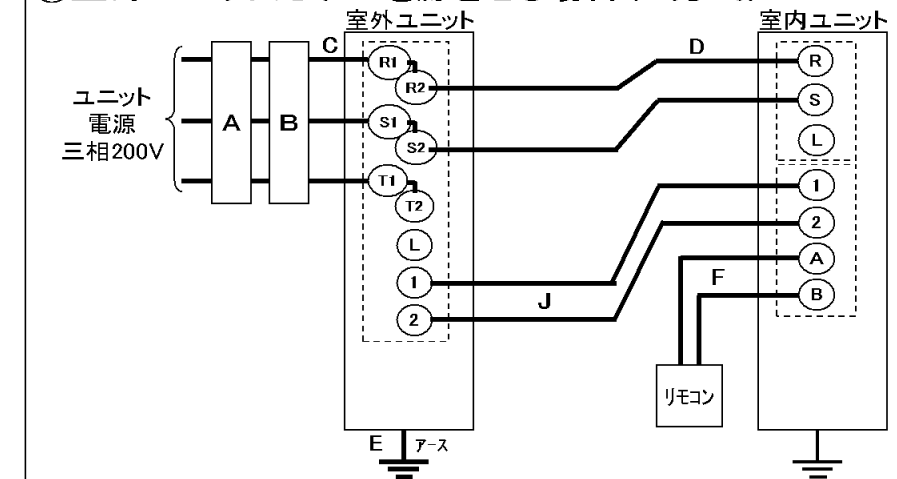
店舗・オフィス用エアコン		
規格	JIS B 8616:2015	
地区	東京	
建物用途	店舗	
使用期間	冷房	5月7日~10月17日
	暖房	11月17日~4月3日
使用時間	8:00~21:00	

●現地配線容量

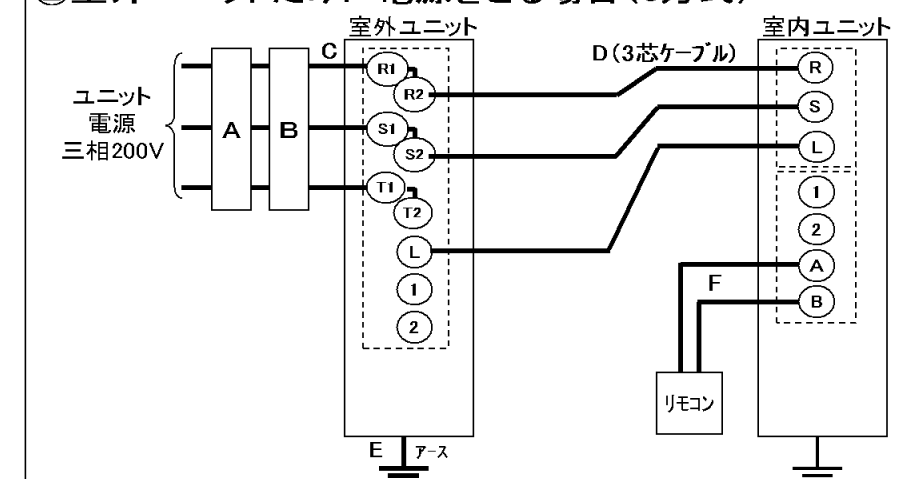
室外電源方式	A	漏電遮断器定格電流	A	20	
	B	手元開閉器スイッチ容量	A	30	
		手元開閉器ヒューズ容量	A	20	
	C	電源配線	10mまで	mm ²	3.5
			20mまで	mm ²	3.5
	D	室内外渡り配線	動力20mまで	mm ²	2.0
			動力35mまで	mm ²	2.0
			動力50mまで	mm ²	2.0
			動力70mまで	mm ²	2.0
	J	H-LINK伝送線		mm ²	0.75以上
F	リモコンケーブル		mm ²	ツイストペア0.75	
E	アース線		mm ²	2.0	

●配線図

①室外ユニットだけに電源をとる場合(B方式)



②室外ユニットだけに電源をとる場合(e方式)



- (注1) 集中コントローラーと接続する場合は、室外ユニットのH-LINK端子と接続してください。
 (注2) 室外から室内の渡り線の総長を80m以下としてください。

●室外ユニットと室内ユニット別々に電源をとる場合(C方式)は、システム配線図を参照ください。

-共通事項-

- 注1) 電源には必ず漏電遮断器を取り付けてください。
 取り付けられていないと感電・火災の原因になることがあります。
 注2) 漏電遮断器は高調波対応品(インバーター対応型)を選定してください。
 注3) 漏電遮断器は、上位側の漏電遮断器との保護協調を確認してください。
 注4) H-LINK伝送線(J)は、0.75-1.25mm²の2芯ケーブルまたは2芯ツイストペアケーブルを使用してください。また配線総長は1000m以下としてください。
 単一冷媒システムかつ100m以下の場合は、上記以外の配線も使用できます。
 注5) リモコンケーブルは2芯ツイストペアケーブルを使用してください。
 また配線総長は500m以下としてください。
 配線総長30m以下の場合は2芯ツイストペアケーブル以外の配線(0.3mm²)でも使用できます。
 2芯ケーブル型式 : VCTF・VCT・CVV・MVVS・VVR・VVF
 2芯ツイストペアケーブル型式 : KPEV・KPEV-S相当品

品名	仕様表 2015年度省エネ法基準適合 グリーン購入法適合	日立ジョンソンコントロールズ 空調株式会社	清水図番
			GA16381UEFP
			作成日 2022-12-26